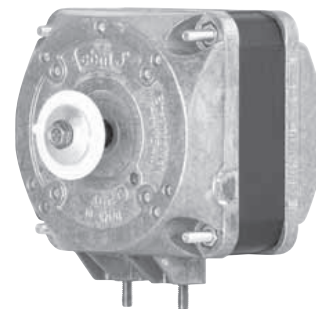


Square Shaded-Pole Motors Q-Motors



มอเตอร์ไฟฟ้าคุณภาพสูงจากประเทศเยอรมนี ใช้ติดตั้งกับ Evaporator และ Condensor Fan สำหรับระบบทำความเย็นในตู้แช่ทั่วไป

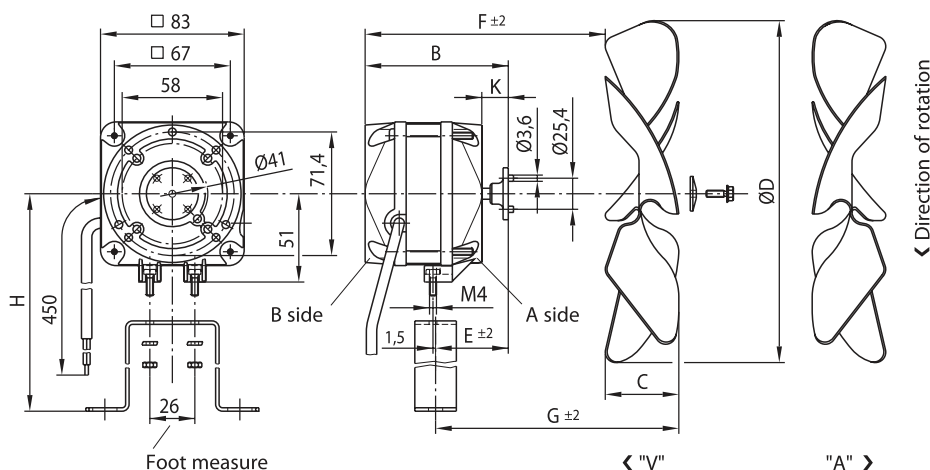


- มีหลากหลายขนาด ตั้งแต่ 5, 7, 10, 16, 18, 23, 25 และ 34 วัตต์
- ติดตั้งได้ 3 แบบ ทั้งด้านหน้า ด้านหลัง หรือติดตั้งโดยใช้ขายึด
- ใช้สายไฟขนาด $3 \times 0.5 \text{ mm}^2$
- การไหลของอากาศมีทั้งแบบ ดูด (V) หรือแบบเป่า (A) ขึ้นอยู่กับชนิดของใบพัด
- มาตรฐานการป้องกัน IP42
- สินค้าได้รับมาตรฐาน CE และ VDE

Specification

Nominal Data	Power Output	Nominal Voltage	Frequency	Speed/rpm	Current draw	Temp.	Mass	Mounting (mm)			Dimension (mm)		
								Front	Back	Footing	B	E	K
M4Q045-BD01-01/B08	5	230	50	1300	0.19	-30..+40	0.9	✓	✓	✓	76	42	15
M4Q045-CA03-83/C01	10	230	50	1300	0.25	-30..+40	1.2	✓	✓	✓	82	42	15
M4Q045-CF01-01/C02	16	230	50	1300	0.42	-30..+40	1.3	✓	✓	✓	87	42	15
M4Q045-EA01-01/C01	25	230	50	1300	0.62	-30..+40	2	✓	✓	✓	103	59	16

Dimension



Q Inter Supply Co.,Ltd.

444 19/F, Olympia Thai Tower, Ratchadapisek Road
Samsenok, Huaykwang, Bangkok 10310 Thailand
Tel. +66.2.5135928 Fax. +66.2.5135982