

AC Axial Fans



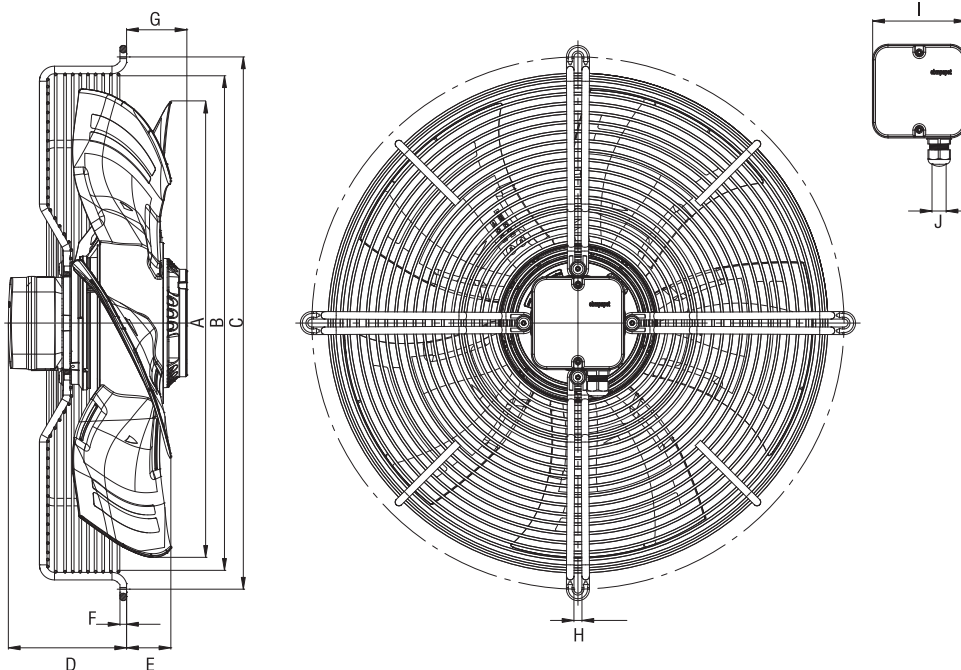
ด้วยคุณสมบัติที่โดดเด่นของเทคโนโลยี Greentech ที่มุ่งเน้นเพื่ออนาคตและการใช้พลังงาน อย่างคุ้มค่าจึงทำให้ Axial Fans ของ ebmpapst เหมาะสมกับงานระบายอากาศทุกชนิด



- Guard gille : เป็นเหล็กเคลือบด้วยพลาสติกดำ
- Wall rings : เป็นโลหะผสมเคลือบด้วยพลาสติกดำ
- Blades : มีทั้งโลหะและพลาสติก
- Rotor : เคลือบสีดำ
- ทิศทางการหมุน : หมุนทวนเข็มนาฬิกา (ดูด), A (เป่า)
- มาตรฐานป้องกัน : IP44, IP54



Dimension



Q Inter Supply Co.,Ltd.

444 19/F, Olympia Thai Tower, Ratchadapisek Road
Samsennok, Huaykwang, Bangkok 10310 Thailand
Tel. +66.2.5135928 Fax. +66.2.5135982

AC Axial Fans



Specification

Nominal Data		Phase	Nominal Voltage	Frequency	Speed	Air Flow	Power input	Current Draw	Mass	IP
Type	Flow Direction		Vac	Hz	RPM	m³/h	W	A.	kg	
S4E250-AH02-06	V	1	230	50	1,400	1,015	42	0.19	2.30	44
S4E300-AR26-87	V	1	230	50	1,380	1,935	70	0.32	3.10	44
S4E300-AS72-54	A	1	230	50	1,320	1,800	72	0.32	3.00	44
S4E315-AP18-34	V	1	230	50	1,420	2,450	102	0.52	3.80	44
S4E315-AP18-31	A	1	230	50	1,410	2,450	102	0.52	3.80	44
S4E350-AN19-81	V	1	230	50	1,340	3,300	158	0.70	5.15	54
S4E350-AN02-79	A	1	230	50	1,340	2,160	165	0.73	5.90	54
S4E400-AP02-44	V	1	230	50	1,430	2,675	160	0.73	6.10	54
S4E450-AU03-01	V	1	230	50	1,300	3,250	350	1.55	7.50	54
S4E450-AU03-02	A	1	230	50	1,300	3,250	350	1.55	7.50	54
S4D500-AD03-01	V	3	400 Δ	50	1,325	9,590	820	1.59	13.40	54
			400 Y	50	1,035	8,120	550	0.95		
S4D500-AM03-01	V	3	400 Δ	50	1,390	5,860	720	1.41	13.00	54
			400 Y	50	1,180	4,975	550	0.90		
S4D560-AM03-01	V	3	400 Δ	50	1,220	8,150	1,160	1.95	15.00	54
			400 Y	50	870	5,200	650	1.10		
S4D630-AR01-01	V	3	400 Δ	50	1,330	8,830	1,250	2.48	16.20	54
			400 Y	50	1,070	7,104	840	1.42		



Q Inter Supply Co., Ltd.

444 19/F, Olympia Thai Tower, Ratchadapisek Road
Samsennok, Huaykwang, Bangkok 10310 Thailand
Tel. +66.2.5135928 Fax. +66.2.5135982

www.qintersupply.com

EBM005V2 08/2017