

Differential Pressure Transmitter

Type 699

Huba Control
FOR FINE PRESSURE AND FLOW MEASUREMENT

Differential Pressure Transmitter Type 699 พัฒนาจากรุ่น Type 694 ด้วยเทคโนโลยี ceramic fulcrum ช่วยลดผลของอุณหภูมิให้กับสัญญาณ Output ที่ได้ จึงทำให้สามารถนำไปใช้งานได้แม้กระทั่งระบบที่แรงลมต่ำ

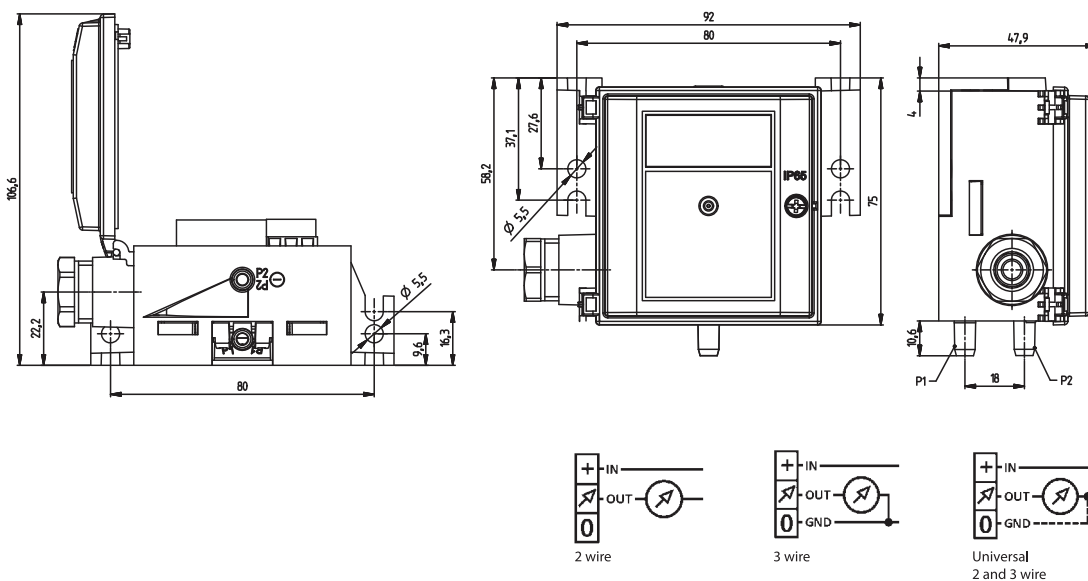


- โครงสร้างทำจาก Polycarbonat (PC) มีความทนทานสูง
- ใช้กับงานวัดแรงดันของอากาศ และ ก๊าซ
- วัดแรงดัน relative, vacuum และ differential ได้
- สามารถเลือกช่วงย่านการวัดความดันได้ 3 input
- มาตรฐานการป้องกัน IP54 หรือ IP65

Specification

Model	Range	Pressure Connection	LCD Display	Power Supply	Output
699.931225042	0 ... 30 / 50 / 100 Pa	Pipe Ø 6.2 mm	Yes	8.0 ... 33 DVC	0 - 10 V
699.933225042	0 ... 100 / 300 / 500 Pa				0 - 20 mA
699.936225042	0 ... 1000 / 1600 / 2500 Pa				4 - 20 mA
699.937225042	0 ... 1600 / 2500 / 5000 Pa				

Dimension



Q Inter Supply Co.,Ltd.

444 19/F, Olympia Thai Tower, Ratchadapisek Road
Samsenok, Huaykwang, Bangkok 10310 Thailand
Tel. +66.2.5135928 Fax. +66.2.5135982

www.qintersupply.com

HBC010V1 10/2015